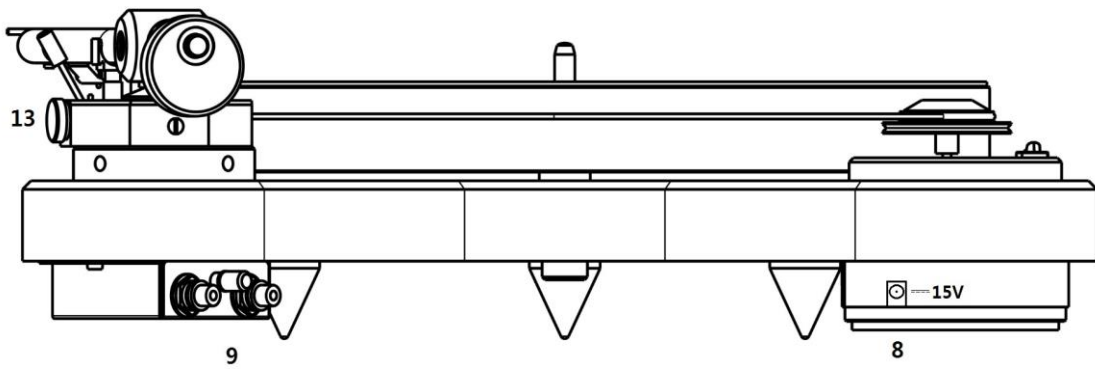
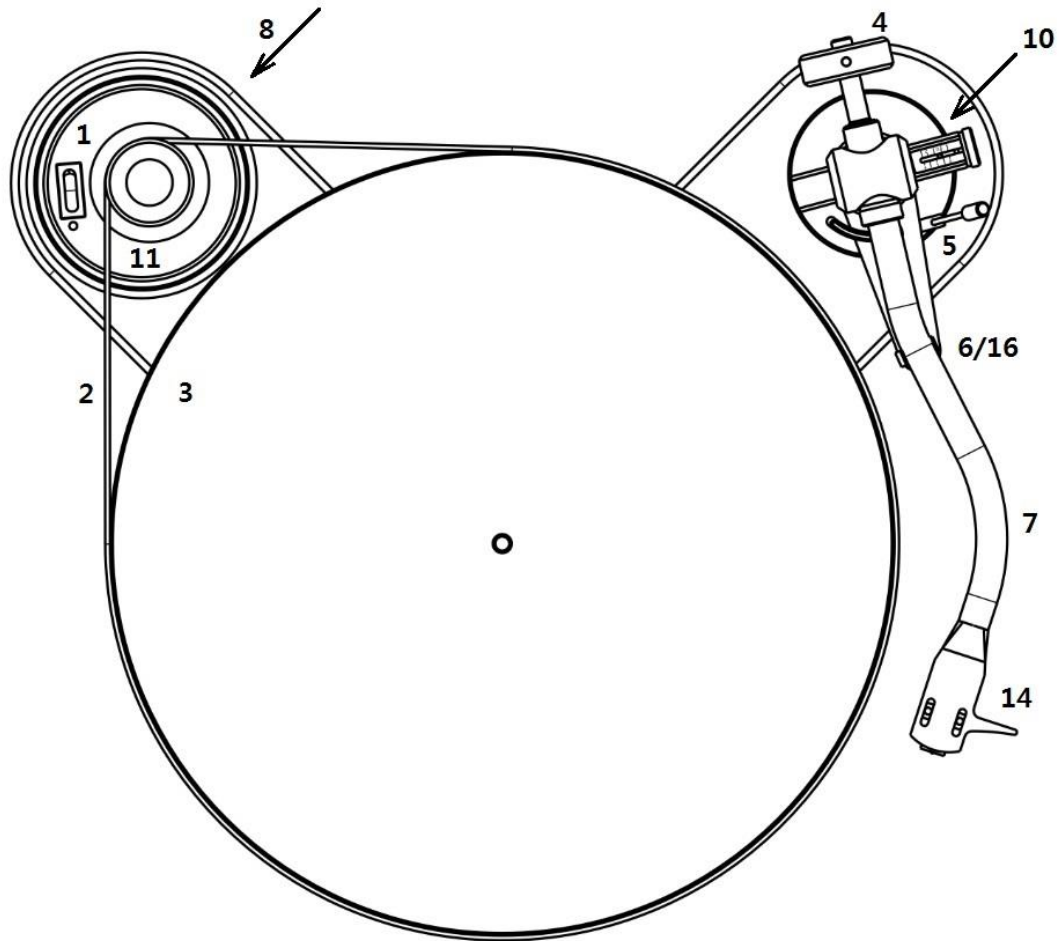
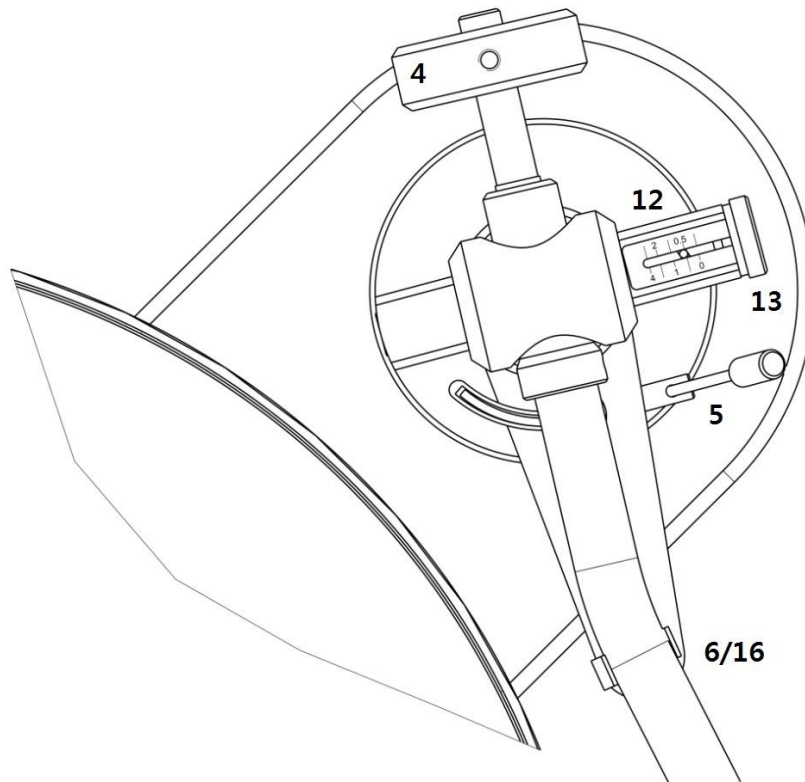




BEDIENUNGSANLEITUNG
Pro-Ject RPM 1 Carbon





Bedienelemente, Eigenschaften und Anschluss

- 1/11 Start/Stopp Schalter, Motoreinheit mit 2-stufigem Antriebspulley
 - 2 Antriebsriemen *
 - 3 Plattenteller mit Filzmatte *
 - 4 Tonarmgegengewicht
 - 5 Tonarmlifthebel
 - 6/16 Tonarmstütze und Sicherung für das Tonarmrohr
 - 7 Tonarmrohr
 - 8 Netzteilbuchse
 - 9 Anschlussbuchsen, Erdungsanschluss
 - 10 Magnetisches Antiskating
 - 12 Antiskatingskala
 - 13 Antiskating Einstellrad
 - 14 Headshell (Tonarmkopf) mit Griff
- Verbindungskabel (nicht abgebildet) *
- Netzteil (nicht abgebildet) *
- Tonarmwaage – aus weißem Kunststoff mit mN Skala (nicht abgebildet) *
- Sechskant Inbusschlüssel (nicht abgebildet) *

Pro-Ject RPM 1 Carbon

Einleitung

Wir bedanken uns für den Kauf eines Plattenspielers von Pro-Ject Audio Systems.

Das Gerät kann bei genauer Beachtung dieser Anleitung in kurzer Zeit Schritt für Schritt montiert und in Betrieb genommen werden.

Verschaffen Sie sich zunächst an Hand der nebenstehenden Abbildungen und der folgenden Teileliste einen Überblick über alle Bedienelemente und Anschlussstellen. Die mit * bezeichneten Teile liegen unmontiert als Zubehör bei. Die erwähnten Abbildungen befinden sich teils im Bereich der entsprechenden Textpassagen und teils gesammelt auf Seite 2.

Der Plattenspieler wird ab Werk wahlweise ohne oder mit einem montierten und justierten Tonabnehmer Ortofon 2M RED geliefert.

** Alle nachfolgend beschriebenen Montage- und Justagearbeiten für Tonabnehmer gelten daher nur bei Demontage des eingebauten und nachfolgender Montage eines anderen Tonabnehmers.



Warnt vor einer Gefährdung des Benutzers, des Gerätes oder vor einer möglichen Fehlbedienung.



Besonders wichtiger Hinweis

Sicherheitshinweise

Verbinden Sie das Steckernetzteil des Geräts nur dann mit einer Steckdose, wenn Sie sichergestellt haben, dass Ihre Netzspannung, der auf dem Steckernetzteil angegebenen Spannung entspricht.

Um in einer Gefahrensituation die Verbindung zum Stromnetz unterbrechen zu können, muss das Steckernetzteil aus der Netzsteckdose gezogen werden. Stellen Sie einen ungehinderten Zugang zur Netzsteckdose sicher.



Greifen Sie das Steckernetzteil immer am Gehäuse. Ziehen Sie nicht am Kabel selbst. Fassen Sie das Steckernetzteil und das Gerät niemals mit feuchten oder nassen Händen an.

Achten Sie darauf, dass keine Flüssigkeiten in das Gerät gelangen. Sorgen Sie dafür, dass keine Flüssigkeit auf das Gerät tropft bzw. gespritzt wird. Stellen Sie niemals Wasserbehälter (z.B. Vasen) oder brennende Gegenstände (z.B. Kerzen) auf oder neben das Gerät. Ein Betrieb in feuchter oder nasser Umgebung ist nicht zulässig.

Eine über den Kopf gezogene Plastiktüte führt schnell zum Erstickungstod. Bewahren Sie deshalb Plastiktüten immer außerhalb der Reichweite von Kindern auf.

Aufbau des Gerätes

Stellen Sie den Plattenspieler auf den vorgesehenen waagerechten Betriebsplatz. Überprüfen und korrigieren Sie dies am besten mit Hilfe einer Wasserwaage.

Legen Sie den Antriebsriemen (2) um den Plattenteller (3) und (für die Geschwindigkeit 33 U/Min) um die obere, kleine Riemenscheibe des Pulley (11). Bedenken Sie, dass Handschweiß oder Fett die Funktion des Riemens (2) beeinträchtigen können. Benutzen Sie bitte ein sauberes Tuch oder ein Blatt Küchenpapier.

Für die Geschwindigkeit 45 U/Min legen Sie den Antriebsriemen (2) auf die untere, große Riemenscheibe um.

Legen Sie die Plattentellerauflage auf die Spindel des Plattentellers (3). Entfernen Sie die Transportsicherung (16) des Tonarmrohres (7).



Legen Sie den Antriebsriemen nie auf lackierte Teile wie den Plattenteller oder das Chassis, da aus dem Gummi austretender Weichmacher die Oberfläche beschädigen können.



Verwahren Sie die Transportsicherungen (16) des Tonarmrohres in einem beschrifteten, verschlossenen Briefumschlag, und heben Sie diesen für einen späteren Transport oder Versand im Originalkarton auf.

Montieren des Gegengewichts, Auflagekraft einstellen

Das mitgelieferte Gegengewicht (4) ist für Tonabnehmermassen von 5 - 12g (Gegengewicht no. 82) geeignet. Stellen Sie zuerst die Auflagekraft und danach die Antiskating-Kraft ein.

Platzieren Sie das Gegengewicht (4) etwa in der Mitte des Montagebereichs, wobei die Feststellschraube mittig von oben zugänglich ist.

Entfernen Sie die Filzmatte. Platzieren Sie die Tonarmwaage bei abgeschaltetem Motor auf dem still stehenden Plattenteller. Um die empfohlene Auflagekraft von 18mN (1mN = 0,1g / 0,1 Pond) einzustellen, positionieren Sie die Nadel des Tonabnehmers zwischen den beiden Punkten 15mN und 20mN der Waage.

Wenn der Balken der Waage durch vorsichtiges Verschieben des Gegengewichts (4) einen Schwebезustand erreicht, ist die korrekte Auflagekraft ermittelt. Bei zu hoher oder zu geringer Auflagekraft schwebt der Balken nicht sondern zeigt nach oben oder unten. Das Verschieben des Gegengewichts zum Tonabnehmer, erhöht die Auflagekraft, das Verschieben vom Tonabnehmer weg, reduziert die Auflagekraft.

Wenn die optimale Auflagekraft erreicht ist, fixieren Sie das Gegengewicht mittels inkludiertem Inbusschlüssel.



Das Einstellen der Auflagekraft muss bei deaktiviertem Antiskating und abgenommenem bzw. hochgeklapptem Nadelschutz erfolgen. Beim Feststellen des Gegengewichts kann aus Sicherheitsgründen die Nadel abgenommen oder der Nadelschutz aufgesteckt werden.

Einstellen der Tonarmhöhe (VTA)

** Legen Sie eine Schallplatte auf und entfernen Sie den Nadelschutz vom Tonabnehmer. Nach Absenken des Tonarmrohrs (7) mit dem Lifthebel (5), muss das Tonarmrohr (7) parallel zur Schallplatte stehen. Ist dies nicht der Fall, kann nach Lösen der zwei Innensechskant-Schrauben an der Rückseite der Tonarmbasis der Schaft des Tonarmes soweit in der Basis hinauf- bzw. hinunterbewegt werden, bis die Parallelität erreicht ist. Danach werden beide Schrauben wieder gefühlvoll angezogen.



Das Prüfen der Tonarmhöhe muss mit korrekt eingestellter Auflagekraft erfolgen. Aus Sicherheitsgründen empfehlen wir beim Einstellen den Nadelschutz anzubringen.

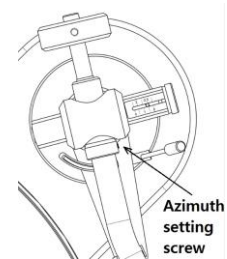
Azimuth-Einstellung

** Die Oberkante des Tonabnehmergehäuses muss parallel zur Plattenoberfläche ausgerichtet sein, damit der Abtastdiamant die Rille genau abtasten kann.

Am hinteren Ende des Tonarmrohres (7) befindet sich eine kleine Madenschraube, nach deren Lösen der horizontale Abspielwinkel (Azimut) eingestellt werden kann.

Lösen Sie die Madenschraube (Achtung: Nicht heraus drehen!) soweit, dass sich das Tonarmrohr (7) leicht um seine Längsachse drehen lässt.

Mit Hilfe z.B. eines Geodreieckes lässt sich nun die Oberkante des Tonabnehmergehäuses parallel zur Schallplatte einstellen.



Dazu stellen Sie das Geodreieck mit seiner Basislinie auf den Plattenteller und richten die Oberkante des Tonabnehmergehäuses an den Parallellinien aus.



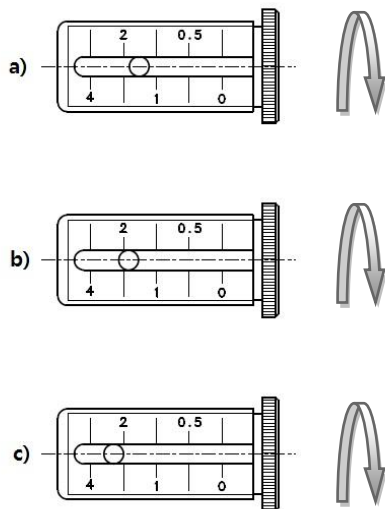
Die Justage des Tonarmrohres darf aus Sicherheitsgründen nur dann erfolgen, wenn die Tonabnehmernadel vom Tonabnehmer abgesteckt oder der Nadelschutz montiert ist! Zuwiderhandeln kann irreparable Beschädigungen zur Folge haben! Der Tonarmlift soll während des Einstellvorgangs angehoben sein und nur zur Prüfung der korrekten Justage abgesenkt werden.

Antiskating-Einstellung

Die Antiskatingkraft wird entsprechend der gewählten Auflagekraft eingestellt. Der mögliche Einstellbereich liegt zwischen 0 und 5g. Antiskatingkraft und Auflagekraft sollen übereinstimmen.

Drei Beispiele für den magnetischen Antiskatingmechanismus:

- Auflagekraft – **1,5g** → Antiskatingkraft **1,5g**
- Auflagekraft – **1,7g** → Antiskatingkraft **1,7g**
- Auflagekraft – **2,3g** → Antiskatingkraft **2,3g**



Anschluss an den Verstärker

Verbinden Sie die RCA-Ausgangsbuchsen (9) mit dem beiliegenden Phonokabel und danach mit den **Phono** bezeichneten Eingangsbuchsen des Verstärkers. Die roten Stecker des Kabels führen das Signal des rechten Kanals, die weißen Stecker das Signal des linken Kanals. Verbinden Sie den Kabelschuh der Masseleitung mit dem Masseanschluss des Verstärkers.



Verfügt Ihr Verstärker über keinen Phonoeingang, benötigen Sie einen separaten Phono-Vorverstärker. Phono-Vorverstärker von Pro-Ject Audio Systems finden Sie im Internet unter: www.project-audio.com/
Die empfohlene Lastimpedanz für vormontierte Tonabnehmer ist: **47kOhm/MM-Eingang**

Netzanschluss

Das inkludierte Steckernetzteil ist mit 3 austauschbaren Steckadaptern für den weltweiten Einsatz ausgestattet. Wählen Sie den für Ihr Stromnetz passenden aus und verbinden ihn mit dem Steckernetzteil und danach zuerst mit der Netzteilbuchse (8) und anschließend mit dem Stromnetz.

Abspielen von Schallplatten

Entfernen Sie den Nadelschutz des Tonabnehmers. Betätigen des Start/Stopp-Schalters (1) startet und stoppt den Antriebsmotor des Plattentellers. Führen Sie den Tonabnehmerkopf (14) zum Anfang der Schallplatte. Bewegen Sie den Lifthebel (5) nach unten. Stellen Sie am Verstärker die gewünschte Lautstärke ein.



Der Eingangswahlschalter des Verstärkers muss auf **Phono** gestellt sein. Eine eventuell vorhandene **Tap-Monitor-Funktion** darf nur bei laufendem Aufnahmegerät aktiviert sein.

Wechseln der Abspielgeschwindigkeit

Um die Geschwindigkeit von 33 U/min. auf 45 U/min. zu ändern, muss der Antriebsriemen (2) auf die größere Schwungscheibe des Pulley (11) umgelegt werden. Zur Rückkehr auf 33 U/min. legen Sie den Riemen wieder über die kleinere Schwungscheibe.

Reinigung und Wartung

Das Gerät wird mit einem antistatischen feuchten Tuch oder Mikrofasertuch gereinigt und ist darüber hinaus bei sachgerechter Nutzung wartungsfrei. Die Reinigung mit trockenen Tüchern kann zu statischen Aufladungen, unerwünschten Staubansammlungen sowie zu oberflächlichen Beschädigungen führen.

Sollte das Gerät über einen längeren Zeitraum nicht in Betrieb sein, nehmen Sie bitte den Antriebsriemen ab um einem vorzeitigen Verschleiß des Riemens durch Dehnung vorzubeugen.



Trennen Sie das Gerät vor jeder Reinigung vom Stromnetz !

Austausch des Nadeleinschubs

Bei Beschädigung oder Verschleiß des Abtastdiamanten muss der Nadeleinschub ersetzt werden. Ein defekter Abtastdiamant zerstört die Rillen der Schallplatte.

Die Nadelschutzkappe des Tonabnehmers muss vor dem Austauschen des Nadeleinschubs abgenommen werden. Ziehen Sie den Nadeleinschub des Tonabnehmers nach vorne ab, und stecken Sie den Ersatz-Nadeleinschub auf den Tonabnehmer.



Nadeleinschub: Ortofon Stylus 2M Red bei vormontiertem Tonabnehmer

Montage und Anschluss des Tonabnehmers

** Sie können (alternativ zum eventuell montierten Tonabnehmer) jeden Tonabnehmer mit Halbzoll-Befestigung montieren.

Verschrauben Sie den Tonabnehmer (mit angebrachtem Nadelschutz) mit dem Tonabnehmerkopf (11). Ziehen Sie die Montageschrauben noch nicht fest.

Verbinden Sie den Tonabnehmer mit den Anschlussschuhen der Tonarminnenverkabelung wie folgt:

Weißes Kabel	Signal linker Kanal (L)
Rotes Kabel	Signal rechter Kanal (R)
Blaues Kabel	Signalmasse linker Kanal (LG)
Grünes Kabel	Signalmasse rechter Kanal (RG)

Nur eine genaue Justage des Tonabnehmers kann die hervorragenden Klangeigenschaften des Plattenspielers voll zur Geltung bringen. Zum Einstellen des Tonabnehmers ist ein geeignetes Einstellwerkzeug wie z.B. eine Justagelehre notwendig. Sollte Ihnen das Justieren des Tonabnehmers zu schwierig erscheinen, wird Ihnen Ihr Fachhändler sicherlich behilflich sein.

Tipps und Hinweise

Das Laufwerk sollte auf einer möglichst resonanzfreien Unterlage (z. B. Multiplex-Platte, Holz) aufgestellt werden.

Technische Daten Pro-Ject RPM 1 Carbon / Pro-Ject 8.6s Carbon

Geschwindigkeiten	33/45 U/min.
Drehzahlabweichung	33: 0,14% 45: 0,13%
Drehzahlschwankung	33: 0,27% 45: 0,1%
Rumpeln	-71dB
Effektive Tonarmmasse	13,5g
Effektive Tonarmlänge	8,6 " (218,5mm)
Überhang	22mm
Leistungsaufnahme	5 W max / < 0,5W Standby
Steckernetzteil	15V DC / 500mA , 100-240V, 50Hz/60Hz
Maße (B x H x T)	380 x 110 x 350mm
Gewicht	3,8 kg netto

Technische Daten MM-Tonabnehmer Ortofon 2M Red

Übertragungsbereich	20-22.000Hz
Kanaltrennung	22dB/1kHz
Ausgangsspannung	5,5mV
Empfohlene Lastrimpedanz	47kOhm/Anschluss am MM-Eingang
Nadelnachgiebigkeit/Nadeltyp	20µm/mN – elliptisch
Empfohlene Auflagekraft	18mN
Gewicht	7,2g

Mögliche Bedienfehler und Störungen

Plattenspieler von Pro-Ject Audio Systems werden mit größter Sorgfalt gefertigt und unterliegen ständigen Kontrollen. Störungen, die bei allen technischen Geräten nie ganz auszuschließen sind, liegen nicht immer an Material- oder Fertigungsfehlern. Sie können auch durch Bedienfehler oder andere ungünstige Umstände auftreten. Nachstehend führen wir die häufigsten Fehlersymptome auf:

Der Plattenteller dreht sich nicht, wenn das Gerät eingeschaltet wird

- Das Gerät ist nicht an das Stromnetz angeschlossen oder die Steckdose führt keine Netzspannung.
- Der Antriebsriemen ist nicht richtig aufgelegt oder abgefallen.

Kein Signal auf einem oder beiden Kanälen

- Die Signalverbindung an folgenden Stellen der Anlage (x / y) ist bedingt durch nicht korrekt aufgesetzten Steckern, einen Kabelbruch oder durch eine fehlerhafte Lötstelle an den Steckern unterbrochen:
Tonabnehmer / Anschlusschuhe der Tonarm-Innenverkabelung.
Phonokabel / Phonoeingang oder externer Phono-Vorverstärker / hierfür belegter Verstärkereingang
Lautsprecher / Kabel nicht angeschlossen.
- Der Eingangswahlschalter steht in einer falschen Position.
- Der Verstärker ist nicht eingeschaltet, defekt oder Mute aktiviert.

Sehr leises Signal auf beiden Kanälen

- Das Phonokabel ist an einem Hochpegeleingang des Verstärkers wie z.B. TAPE, AUX, DAT oder VIDEO, angeschlossen.

Starkes Brummen bei der Wiedergabe

- Der / die Kabelschuh(e) der Masseleitung, der Massekontakt eines der RCA/Cinch-Stecker des Phonokabels hat / haben keinen Kontakt.
- Einer oder beide der Masse führenden Anschlusschuhe am Tonabnehmer hat / haben keinen Kontakt.

Jaulende Tonwiedergabe auf beiden Kanälen

- Der Antriebsriemen ist defekt oder verschmutzt.
- Das Tellerlager ist verschmutzt oder verharzt.

Im Servicefall

Haben Sie einen Fehler trotz Beachtung obiger Hinweise nicht beheben oder bestimmen können, fragen Sie zunächst Ihren Fachhändler um Rat. Erst wenn der Fehler dort bestätigt wird und nicht behoben werden kann, senden Sie das Gerät bitte an die für Ihr Land zuständige Vertretung:

Audio Trade GmbH
Schenkendorfstraße 29
D-45472 Mülheim an der Ruhr
Tel.: 0208-882 660
Fax: 0208-882 66 66
E-Mail: service@audiotra.de
Internet: www.audiotra.de

Audio Tuning GmbH
Margaretenstraße 98
A-1050 Wien
Tel.: 01-544 85 80
E-Mail: service@audiotuning.at
Internet: www.audiotuning.com

Marlex Audiophile Produkte
Stampferbacherstraße 40
CH-8006 Zürich
Tel.: 044-350 49 35
Fax: 044-350 49 35
E-Mail: mail@marlex.ch
Internet: www.marlex.ch

Wir empfehlen Ihnen den Originalkarton aufzubewahren, um jederzeit einen sicheren Transport Ihres Gerätes zu gewährleisten. Nur bei Plattenspielern, die uns im Originalkarton zugehen, werden Garantieleistungen erbracht.

Verpacken Sie bitte vor jedem Transport alle Einzelteile gemäß der auf der letzten Seite der Bedienanleitung befindlichen Zeichnung. Der Plattenspieler muss mit montierten Transportsicherungen für das Tonarmrohr (66) und angebrachtem Nadelschutz versandt werden.

Copyright

Pro-Ject Audio Systems © 2014, alle Rechte vorbehalten. Die veröffentlichten Informationen entsprechen dem Stand der Entwicklung zum Zeitpunkt der Drucklegung. Technische Änderungen bleiben vorbehalten und fließen ohne weitere Nachricht in die Produktion ein.



Soll dieses Gerät nicht mehr genutzt und entsorgt werden, so nutzen Sie in Deutschland und Österreich die hierfür eingerichteten kommunalen Abgabestellen. In Deutschland können Sie auch den individuellen Entsorgungsservice des Vertriebs nutzen, Hinweise hierzu finden Sie unter www.audiotra.de/entsorgung. In der Schweiz kann das Gerät bei einem beliebigen Elektro-/TV-Einzelhändler zur Entsorgung abgegeben werden.

